



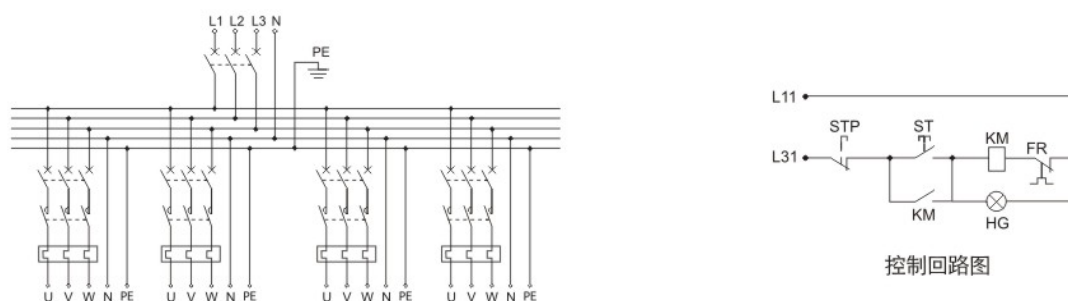
### ■ 内装元件主要技术参数及数量

防爆元件名称	防爆防腐断路器(漏电)	防爆防腐交流接触器	防爆防腐热继电器	防爆开关模块
防爆元件型号	8051-(L)	8052	8053	HL0153
额定工作电压	220~250V 380~415V	220~250V 380~415V	220~250V 380~415V	220~250V 380~690V
额定电流(A)	1, 2, 4, 6, 10, 16, 20, 25, 32, 40, 50, 63	9, 12, 18, 25, 32	0.1~0.16, 0.16~0.25, 0.25~0.4, 0.4~0.63, 0.63~1, 1~1.6, 1.6~2.5, 2.5~4, 4~6, 5.5~8, 7~10, 9~13, 12~18, 16~24, 23~32	16(25), 32(40), 63(80), 125(180)
其他参数	见 P G/29 (G/31)	见 P G/33	见 P G/34	见 P G/12

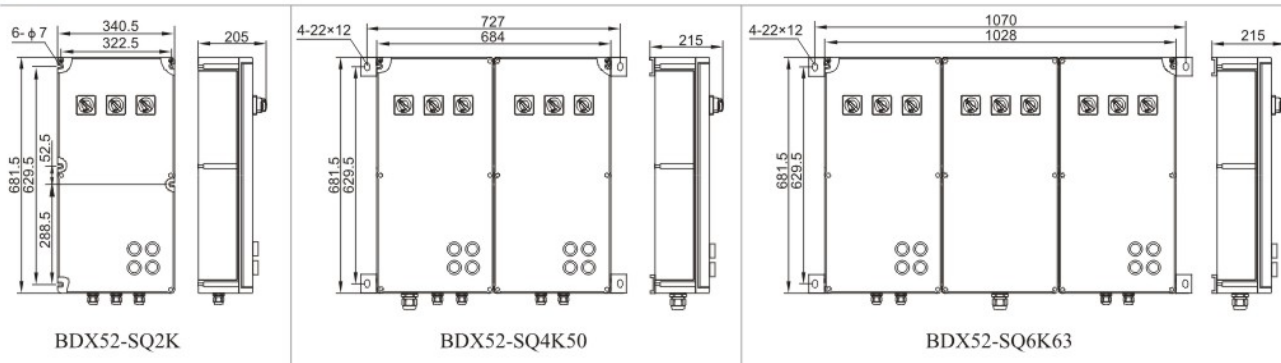
外形图	安装元件					
	尺寸	型号规格	数量	尺寸	型号规格	数量
	尺寸3	8051-3P	3只	尺寸7	HL0153-40 HL0153-80	2只 1只
	尺寸4	8051-4P	3只			
	尺寸4	8051-L2P	3只			
	尺寸5	8051-L3P (4P)	2只			
	尺寸6	8052	3只			
	尺寸6	8053	3只			
	尺寸3	8051-3P	4只 × 2~3排	尺寸6 尺寸7	8053 HL0153-40 HL0153-80	3只 × 2~3排 2只 × 2排 1只 × 2排
	尺寸4	8051-4P	3只 × 2~3排 (3排中间排2只)			
	尺寸4	8051-L2P	3只 × 2~3排 (3排中间排2只)			
	尺寸5	8051-L3P (4P)	2只 × 2~3排 (3排中间排1只)			
	尺寸6	8052	3只 × 2~3排			

注: 具体方案可根据用户图纸要求,配带挂锁手柄时内装元件(1P、2P)数量各减1只。

### ■ 电气原理图



### ■ 方案举例



注: 具体方案可根据用户图纸要求,配带挂锁手柄时内装元件(1P、2P)数量各减1只。